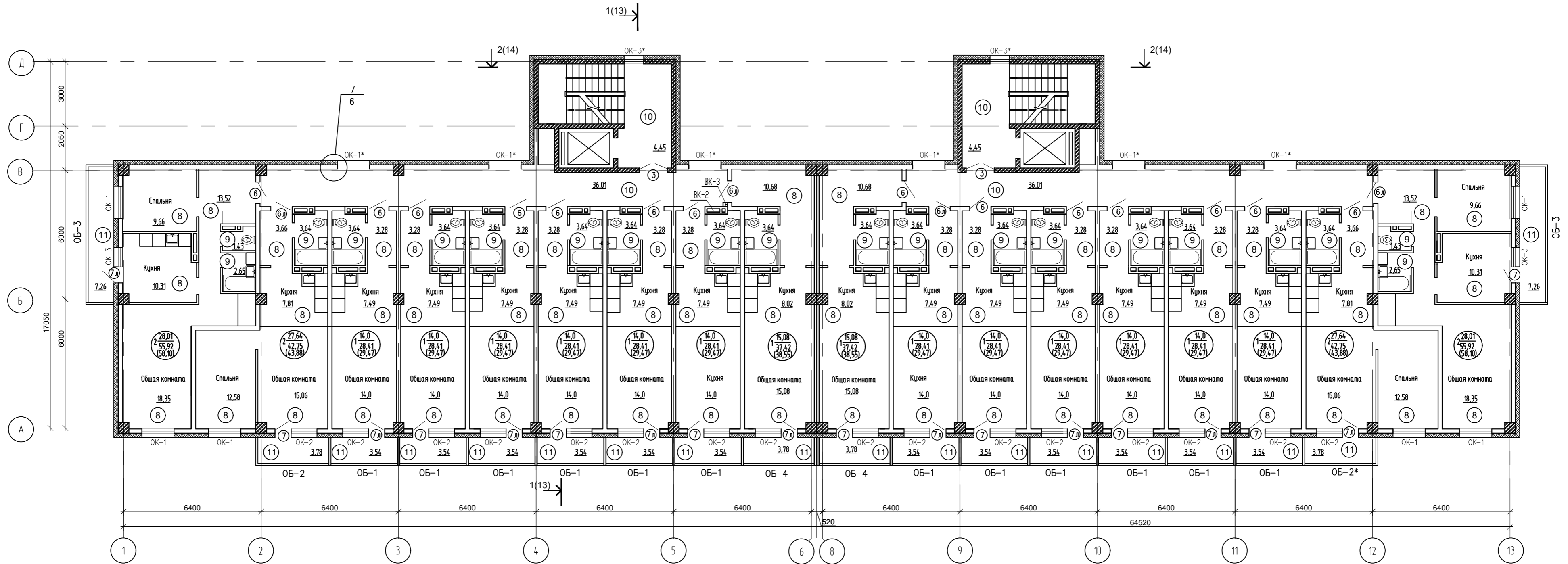
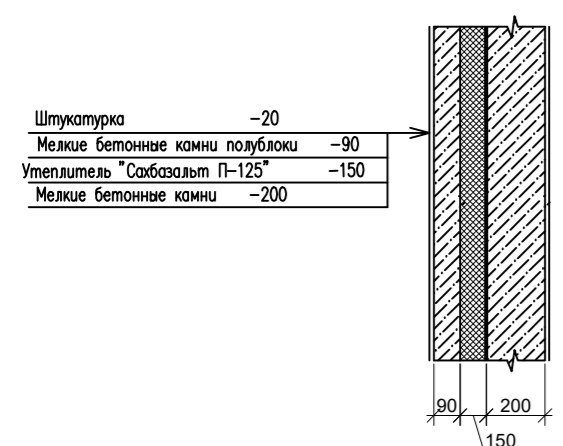


План 2-4 этажей

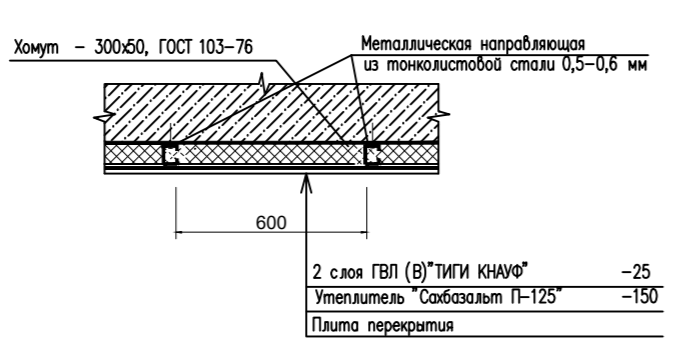


5/2

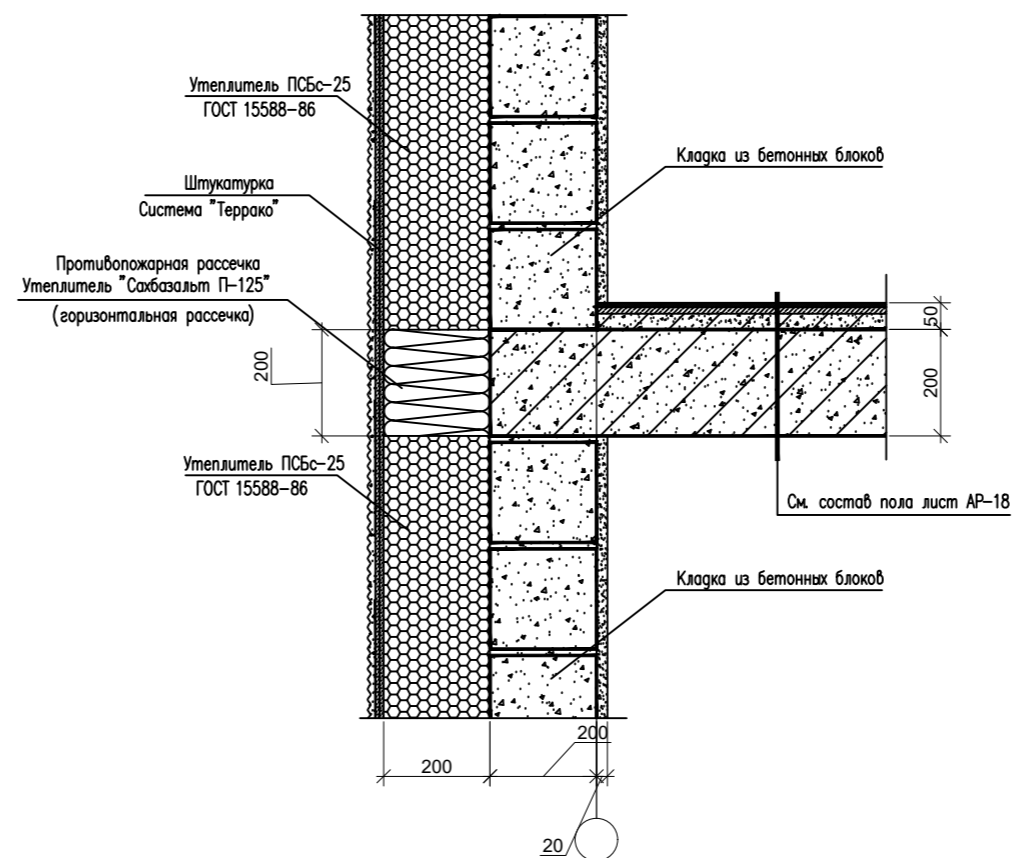
Стена



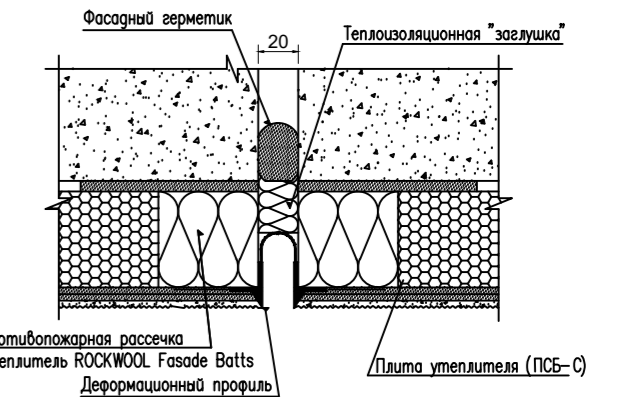
Потолок



6/13



7/2



ВЕДОМОСТЬ ПРОЕМОВ ДВЕРЕЙ И ВОРОТ

Марка, поз.	Размеры проема в кладке, мм
1	1300 x 2100 ДН
2	900 x 2100 ДО
3	1300 x 2100 Газодымонепр
4,4л	800 x 1900 ДПМ
5,5л	700 x 2100
6,6л	1000 x 2100 ДУ
7,7л	800 x 2200
8л	900 x 2100 ДПМ
9	900 x 1600 ДТ
10	900 x 1600 ДПМ утепл

					216 - АР			
					Многоквартирный жилой дом по ул. Ильменская 61/1 в квартале 75 Жуктуса			
Изм.	Колуч.	Лист	№ док.	Подп.	Дата	Станд.	Лист	Листов
Г.И.Костр.	Субцев И.	01.18.			01.18.	п	3	
Исполнил	Субцев А.	01.18.			01.18.			
Проверил	Румянцев	01.18.			01.18.			
					Многоквартирный жилой дом			
					План 2-4 этажей, узлы 5-7			

